

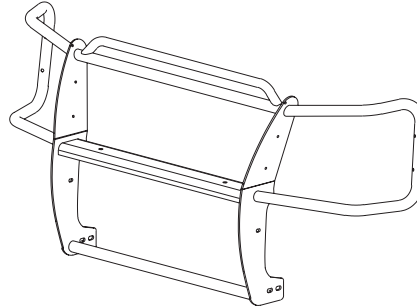


# INSTALLATION INSTRUCTIONS

APPLICATION: 2001-UP CHEVROLET AVALANCHE WITH CLADDING 1500/2500 2/4 WHEEL DRIVE

AUTOMOTIVE PRODUCTS, INC.

SPORTSMAN ASSEMBLY  
**40-1465**



## PARTS KIT CONTENTS

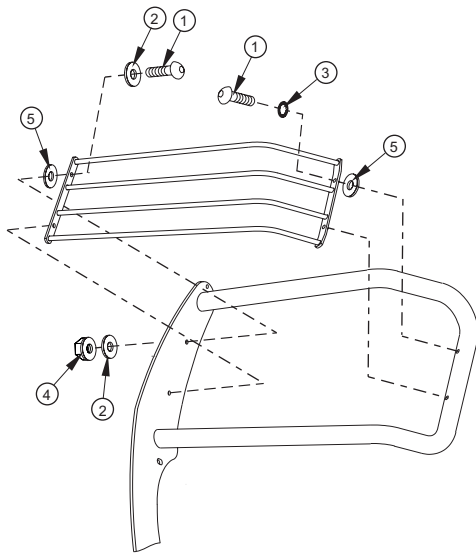
| ITEM | QTY | DESCRIPTION                                      | ITEM | QTY | DESCRIPTION                         |
|------|-----|--|------|-----|-------------------------------------|
| 1    | 1   | SPORTSMAN ASSEMBLY                               | 12   | 6   | 1/2" LOCK WASHER                    |
| 2    | 2   | LIGHT GUARD ASSEMBLY                             | 13   | 2   | 1/2-13 HEX NUT                      |
| 3    | 1   | SUPPORT BRACE                                    | 14   | 6   | 1/2-13 X 1.25" HEX HEAD BOLT, BLACK |
| 4    | 2   | BOTTOM BRACKET, PASSENGER AND DRIVER 1500 SERIES | 15   | 12  | 1/2" FLAT WASHER, BLACK             |
| 5    | 2   | BOTTOM BRACKET, PASSENGER AND DRIVER 2500 SERIES | 16   | 6   | 1/2" LOCK WASHER, BLACK             |
| 6    | 2   | BOLT PLATE                                       | 17   | 6   | 1/2-13 HEX NUT, BLACK               |
| 7    | 2   | M12-1.75 X 40MM HEX HEAD BOLT                    | 18   | 2   | 3/8-16 X 1.25" BUTTON HEAD BOLT     |
| 8    | 2   | M12-1.75 HEX NUT                                 | 19   | 4   | 3/8" FLAT WASHER                    |
| 9    | 2   | M12-1.75 REVERSIBLE HEX NUT                      | 20   | 2   | 3/8" LOCK WASHER                    |
| 10   | 2   | 1/2-13 X 2.00" HEX HEAD BOLT                     | 21   | 2   | 3/8-16 HEX NUT                      |
| 11   | 8   | 1/2" FLAT WASHER                                 |      |     |                                     |

NOTE: NOT ALL FASTENERS WILL BE USED.

## TOOLS REQUIRED

|                  |               |              |              |              |
|------------------|---------------|--------------|--------------|--------------|
| 3/4" SOCKET      | 3/4" WRENCH   | 9/16" SOCKET | 9/16" WRENCH | 7/16" WRENCH |
| 5/32" HEX WRENCH | 19MM SOCKET   | 18MM SOCKET  | 15MM SOCKET  | RATCHET      |
| SOCKET EXTENSION | TORQUE WRENCH |              |              |              |

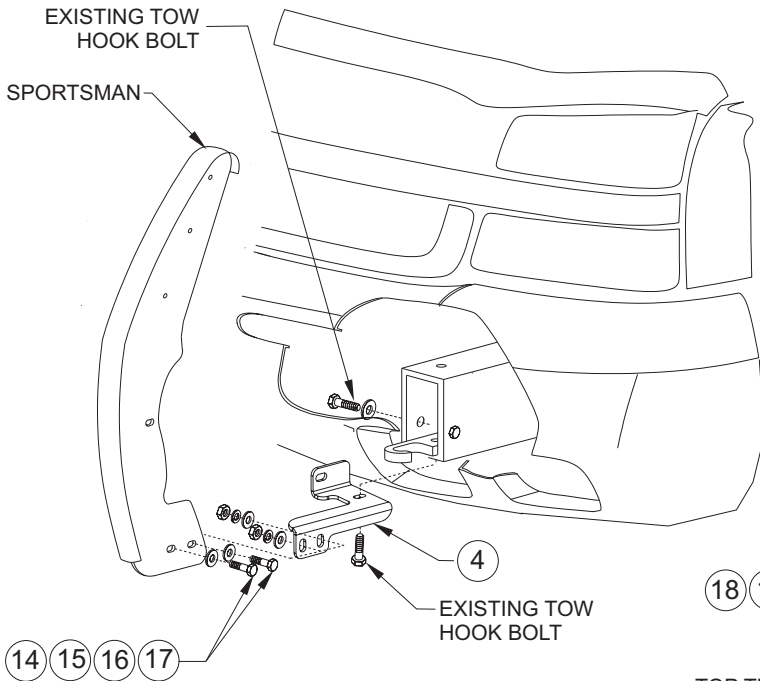
- STEP 1. Remove the contents from box and check for damage. Verify all parts are present. Read instructions completely before beginning.
- STEP 2. Attach light guard assemblies as shown. **SEE FIGURE 1.**  
**NOTE:** The parts kit contains brackets for both 1500 and 2500 models. Identify which brackets are used for your installation. One set of brackets will not be used.
- STEP 3. **1500 Models:** From underneath vehicle, locate and remove tow hook mounting bolts on the bottom and side of frame. Attach brackets using factory bolts. **SEE FIGURE 2.** Leave loose.
- STEP 4. **2500 Models:** From underneath vehicle, locate and remove tow hook bolts on the outside of frame. Slide bolt plates into position from the end of the frame rail. Allow bolt to protrude through the largest holes closest to the end of frame. **SEE FIGURE 3.** Position bracket up to frame and attach to bolt plates using 1/2" fasteners. Replace tow hook bolts with 12mm bolt provided. Leave loose.
- STEP 5. Attach support braces to vehicle hood latch as shown. **SEE FIGURE 4.** Leave loose. **NOTE: Slowly close vehicle hood!** Be sure there is proper clearance between hood unit and support brace. Adjust support brace if necessary.
- STEP 6. Attach Sportsman uprights to main brackets using 1/2" fasteners. Center and adjust Sportsman to support brace and attach using 3/8" fasteners. Torque 1/2" fasteners to 65 FT.LBS; 3/8" fasteners to 30 FT.LBS and existing 12mm hook bolts to 60 FT.LBS.



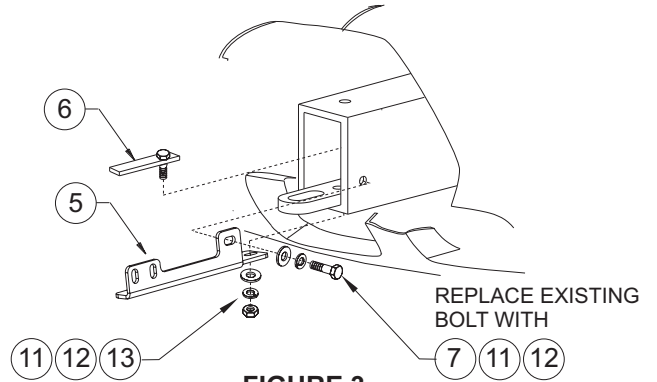
| ITEM | QTY. | DESCRIPTION                     |
|------|------|---------------------------------|
| 1    | 8    | 1/4-20 X 1.00" BUTTON HEAD BOLT |
| 2    | 8    | 1/4" FLAT WASHER                |
| 3    | 4    | 1/4" INTERNAL TOOTH LOCK WASHER |
| 4    | 4    | 1/4-20 NYLON NUT                |
| 5    | 8    | RUBBER WASHER                   |

NOTE: ALL FASTENERS MAY NOT BE USED.

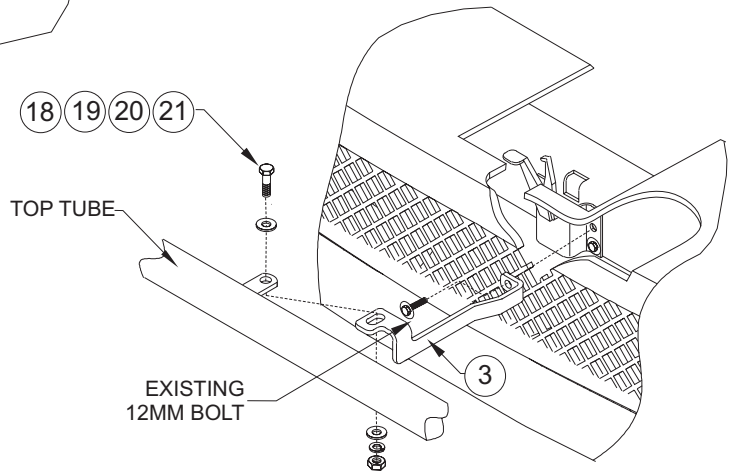
**FIGURE 1**  
LIGHT GUARD INSTALLATION



**FIGURE 2**  
BOTTOM BRACKET INSTALLATION  
FOR 1500 MODELS



**FIGURE 3**  
BOTTOM BRACKET INSTALLATION  
FOR 2500 MODELS



**FIGURE 4**  
TOP BRACKET INSTALLATION IS  
THE SAME FOR ALL MODELS.

INSTALLATION VIEW OF DRIVER SIDE, PASSENGER SIDE OPPOSITE

Finish protection - Westin products have a high quality finish that must be cared for like any other exposed finish on the vehicle. Protect the finish with a non-abrasive automotive wax (pure carnauba, for example) on a regular basis. The use of cleaner wax or any compound which contains an abrasive is detrimental, as the compounds scratch the finish and open it to corrosion.

## WARRANTY - GARANTIA - GARANTIE

**TWELVE MONTH WARRANTY FOR DRIVING LIGHTS** Westin Automotive Products, Inc. guarantees the original purchaser of Westin products a twelve-month warranty from the date of original purchase against manufacturer defects in materials, workmanship and finish under normal use excluding damage resulting from road hazards such as gravel or other debris, product misuse, improper installation, impairments from accidents, product modifications or product neglect. This twelve-month warranty applies only to new products and is limited to the repair or replacement of Westin products. Warranty does not include electrical components or light bulb replacement, costs of removal, installation, labor, freight, inconvenience or consequential damages. Original purchaser must return defective merchandise, along with the purchase receipt, to the original place of purchase.

### **THREE YEAR WARRANTY FOR BED X-TENDERS, BILLET GRILLE, FEY REAR BUMPERS, ROOF RACK PRODUCTS, POWDER COATED STEEL AND CHROME PLATED STEEL SIGNATURE SERIES STEP BARS**

Westin Automotive Products, Inc. guarantees the original purchaser of Westin products a three-year warranty from the date of original purchase against manufacturer defects in materials, workmanship and finish under normal use excluding damage resulting from road hazards such as gravel or other debris, product misuse, improper installation, impairments from accidents, product modifications or product neglect. This three year warranty applies only to new products and is limited to the repair or replacement of Westin products. Warranty does not include electrical components or light bulb replacement, costs of removal, installation, labor, freight, inconvenience or consequential damages. Original purchaser must return defective merchandise, along with the purchase receipt, to the original place of purchase.

### **FIVE YEAR WARRANTY FOR ALLOY FUEL DOORS, MOLDED STEP BOARDS, SURE-GRIP RUNNING BOARDS, POWDER COATED STEEL AND CHROME PLATED STEEL FRONT END PROTECTION, TAIL LIGHT GUARDS, AND POLISHED STAINLESS SIGNATURE SERIES STEP BARS**

Westin Automotive Products, Inc. guarantees the original purchaser of Westin products a five-year warranty from the date of original purchase against manufacturer defects in materials, workmanship and finish under normal use excluding damage resulting from road hazards such as gravel or other debris, product misuse, improper installation, impairments from accidents, product modifications or product neglect. This five year warranty applies only to new products and is limited to the repair or replacement of Westin products. Warranty does not include electrical components or light bulb replacement, costs of removal, installation, labor, freight, inconvenience or consequential damages. Original purchaser must return defective merchandise, along with the purchase receipt, to the original place of purchase.

### **LIFETIME WARRANTY FOR ALL STAINLESS STEEL (CPS) and OVAL TUBE PRODUCTS**

Westin Automotive Products, Inc. guarantees the original purchaser of Platinum Series Step Bars, CPS Safari Light Bars, CPS Bull Bars, CPS Tail Light Guards, Sportsman CPS Grille Guards and aluminum Oval Tube Step Bars a lifetime warranty against manufacturer defects in materials, workmanship and finish under normal use excluding damage resulting from road hazards such as gravel or other debris, product misuse, improper installation, impairments from accidents, product modifications or product neglect. This lifetime warranty applies only to new products and is limited to the repair or replacement of Westin products. Warranty does not include costs of removal, installation, labor, freight, inconvenience or consequential damages. Original purchaser must return defective merchandise, along with the purchase receipt, to the original place of purchase.

### **FINISH PROTECTION**

Westin products have a high quality finish that must be cared for like any other exposed finish on the vehicle. Protect the finish with a non-abrasive automotive wax, (e.g. Pure Carnauba) on a regular basis. The use of any soap, polish or wax that contains an abrasive is detrimental, as the compounds scratch the finish and open it to corrosion.

### **DISCLAIMER FOR WESTIN PRODUCTS**

Buyer assumes all risk and liability whatsoever from the installation and use of Westin products. Westin products are sold as appearance accessories and should not be relied upon as protection for the vehicle or occupants in the event of a collision or roll over. Vehicles equipped with a supplemental restraints system (air bags) deployed by impact should not be modified by any aftermarket Grille Guard, Push Bar, Light Bar or Bull Bar without first consulting the vehicle manufacturer. Westin Automotive Products, Inc. assumes no liability for injury, loss, incidental or consequential damages in the event of an accident.

### **GARANTÍA DE DOCE MESES PARA LUCES AUXILIARES**

Westin Automotive Products, Inc. le otorga al comprador original de los productos Westin una garantía de doce meses desde la fecha de compra del producto contra defectos de fábrica en los materiales, en la mano de obra y en el acabado en condiciones de uso normal excluyendo los daños producidos por los riesgos de conducir tales como grava u otros materiales, mal uso del producto, mala instalación del producto, descomposturas provocadas por accidentes, modificaciones hechas al producto o falta de mantenimiento al producto. Esta garantía de doce meses se aplica solamente a los productos nuevos y está limitada a la reparación o el reemplazo de los productos Westin. La garantía no incluye los componentes eléctricos ni el cambio de focos, instalación, mano de obra, embarque, molestias, ni daños ni perjuicios. El comprador original debe devolver la mercancía defectuosa junto con el recibo de compra al lugar original de compra.

### **GARANTÍA DE TRES AÑOS PARA EXTENSORES DE CAMA BED X-TENDERS, PARRILLAS MOLDEADAS, DEFENSAS TRASERAS PARA CAMIONETAS PICK UP, ESTRIBOS SIGNATURE SERIES DE ACERO PINTADOS CON PINTURA ESPOLVOREADA Y ESTRIBOS SIGNATURE SERIES DE ACERO CROMADO Y RACKS PARA CANASTILLAS DE EQUIPAJE**

Westin Automotive Products, Inc. le otorga al comprador original de los productos Westin una garantía de tres años desde la fecha de compra del producto contra defectos de fábrica en los materiales, en la mano de obra y en el acabado en condiciones de uso normal excluyendo los daños producidos por los riesgos de conducir tales como grava u otros materiales, mal uso del producto, mala instalación del producto, descomposturas provocadas por accidentes, modificaciones hechas al producto o falta de mantenimiento al producto. Esta garantía de tres años se aplica solamente a los productos nuevos y está limitada a la reparación o al reemplazo de los productos Westin. La garantía no incluye los componentes eléctricos ni el cambio de los focos, los costos de quitar el producto, instalación, mano de obra, embarque, molestias, ni daños ni perjuicios. El comprador original debe devolver la mercancía defectuosa junto con el recibo de compra al lugar original de compra.

### **GARANTÍA DE CINCO AÑOS PARA TAPONES DE ALEACIÓN PARA DEL TANQUE DE GASOLINA, ESTRIBOS MOLDEADOS, ESTRIBOS ANTI-DERRAPANTES SURE-GRIP, ESTRIBOS SIGNATURE SERIES DE ACERO PULID, PROTECTORES PARA TROMPAS PINTADAS CON PINTURA ESPOLVOREADA Y PARA TROMPAS DE ACERO CROMADO Y PROTECTORES PARA CALAVERAS TRASERAS**

Westin Automotive Products, Inc. le otorga al comprador original de los productos Westin una garantía de cinco años desde la fecha de compra del producto contra defectos de fábrica en los materiales, en la mano de obra y en el acabado en condiciones de uso normal excluyendo los daños producidos por los riesgos de conducir tales como grava u otros materiales, mal uso del producto, mala instalación del producto, descomposturas provocadas por accidentes, modificaciones hechas al producto o falta de mantenimiento al producto. Esta garantía de cinco años se aplica solamente a los productos nuevos y está limitada a la reparación o el reemplazo de los productos Westin. La garantía no incluye los componentes eléctricos ni el cambio de los focos, los costos de quitar el producto, instalación, mano de obra, embarque, molestias, ni daños ni perjuicios. El comprador original debe devolver la mercancía defectuosa junto con el recibo de compra al lugar original de compra.

### **GARANTIA DE POR VIDA PARA TODOS LOS PRODUCTOS DE ACERO INOXIDABLE Y PARA TODOS LOS PRODUCTOS HECHOS CON TUBOS OVALADOS**

Westin Automotive Products, Inc. le otorga al comprador original de los estribos Platinum Series, barras de luces de acero inoxidable Safari Light Bars, protectores de parrilla estilo Bull Guard, protectores de acero inoxidable para calaveras traseras CPS Tail Light Guards, protectores de acero inoxidable para parrillas Sportsman CPS Grille Guards y estribos tubulares de aluminio Oval Tube Step Bars una garantía por la vida del vehículo desde la fecha de compra del producto contra defectos de fábrica en los materiales, en la mano de obra y en el acabado en condiciones de uso normal excluyendo los daños producidos por los riesgos de conducir tales como grava u otros materiales, mal uso del producto, mala instalación del producto, descomposturas provocadas por accidentes, modificaciones hechas al producto o falta de mantenimiento al producto. Esta garantía de por vida se aplica solamente a los productos nuevos y está limitada a la reparación o el reemplazo de los productos Westin. La garantía no incluye los componentes eléctricos ni el cambio de los focos, los costos de quitar el producto, instalación, mano de obra, embarque, molestias, ni daños ni perjuicios. El comprador original debe devolver la mercancía defectuosa junto con el recibo de compra al lugar original de compra.

### **PROTECCIÓN DEL ACABADO**

Los productos Westin tienen un acabado de alta calidad que se debe cuidar de la misma manera que cualquier otro acabado del vehículo, expuesto a los elementos. Proteja el acabado con una cera automotriz no abrasiva (p. ej., cera carnauba pura). El uso de cualquier jabón, abrillantador o cera que contenga algún producto abrasivo afecta el acabado ya que los compuestos arañan el acabado y lo exponen a la corrosión.

### **DESCONOCIMIENTO DE RESPONSABILIDAD DE WESTIN**

El comprador asume todos los riesgos y toda la responsabilidad por la instalación y por el uso de los productos Westin. Los productos Westin se venden como accesorios para mejorar la apariencia del vehículo y no se debe depender de ellos como protección adicional para el vehículo o sus ocupantes en caso de una colisión o de una volcadura. Los vehículos equipados con un sistema de bolsas de aire desplegadas en caso de impacto no deben ser modificados mediante la instalación de un protector para parrilla, barra de luces, o protector para parrilla tipo Bull Guard después de haber comprado el vehículo sin consultar al fabricante de la unidad automotriz. En caso de un accidente, Westin Automotive Products, Inc. desconoce toda responsabilidad por lesiones, pérdidas, o por indemnizaciones por daños y perjuicios.

### **GARANTIE DE DOUZE MOIS POUR LES PHARES AUXILIAIRES DE COURTE PORTÉE**

Les produits Westin Automotive Products inc. sont garantis à l'acheteur pendant douze mois contre toute défectuosité de matériel, de fabrication ou de finition sous des conditions d'utilisation normales, mais ne sont pas garantis contre les dommages résultants des risques routiers tels que le gravier ou autre débris, d'une mauvaise installation ou utilisation, des défauts causés par les accidents, des modifications apportées au produit ou de la négligence du produit. Cette garantie de douze mois s'applique uniquement aux nouveaux produits et se limite à la réparation ou au remplacement des produits Westin. La garantie ne comprend pas les composantes électriques ou le remplacement des ampoules, les coûts de démontage, l'installation, la main-d'oeuvre, le fret et les inconvénients ou les dommages indirects ou consécutifs. L'acheteur original doit remettre la marchandise défectueuse avec la preuve d'achat au distributeur original.

### **GARANTIE DE TROIS ANS POUR LES RALLONGES DE CHÂSSIS (BED X-TENDERS), LES GRILLES EN BILLETTE, LES PARE CHOCS ARRIÈRE ET LES SYSTÈMES, DE PORTE-BAGAGES, ET LES MARCHEPIEDS EN ACIER PULVÉRISÉ ET EN ACIER INOXYDABLE CHROMÉ DE LA SÉRIE SIGNATURE**

Les produits Westin Automotive Products inc. sont garantis à l'acheteur pendant trois ans contre toute défectuosité de matériel, de fabrication ou de finition sous des conditions d'utilisation normales, mais ne sont pas garantis contre les dommages résultants des risques routiers tels que gravier ou autre débris, d'une mauvaise installation ou utilisation, des défauts causés par les accidents, des modifications apportées au produit ou de la négligence du produit. Cette garantie de trois ans s'applique uniquement aux nouveaux produits et se limite à la réparation ou au remplacement des produits Westin. La garantie ne comprend pas les composantes électriques ou le remplacement des ampoules, les coûts de démontage, l'installation, la main-d'oeuvre, le fret, les inconvénients ou les dommages indirects ou consécutifs. L'acheteur original doit remettre la marchandise défectueuse avec la preuve d'achat au distributeur original.

### **GARANTIE DE CINQ ANS POUR LES PORTES DU RÉSERVOIR DE CARBURANT, LES MARCHEPIEDS MOULÉS, LES MARCHEPIEDS À ADHÉRENCE SURE GRIP, LES PRODUITS DE PROTECTION AVANT EN ACIER PULVÉRISÉ ET EN ACIER INOXYDABLE CHROMÉ ET LES PROTECTEURS DE FEU ROUGE ARRIÈRE, MARCHEPIEDS EN ACIER INOXYDABLE POLI DE LA SÉRIE SIGNATURE**

Les produits Westin Automotive Products inc. sont garantis à l'acheteur pendant cinq ans contre toute défectuosité de matériel, de fabrication ou de finition sous des conditions d'utilisation normales, mais ne sont pas garantis contre les dommages résultants des risques routiers tels que gravier ou autre débris, d'une mauvaise installation ou utilisation, des défauts causés par les accidents, des modifications apportées au produit ou de la négligence du produit. Cette garantie de cinq ans s'applique uniquement aux nouveaux produits et se limite à la réparation ou au remplacement des produits Westin. La garantie ne comprend pas les composantes électriques ou le remplacement des ampoules, les coûts de démontage, l'installation, la main-d'oeuvre, le fret et les inconvénients ou les dommages indirects ou consécutifs. L'acheteur original doit remettre la marchandise défectueuse avec la preuve d'achat au distributeur original.

### **GARANTIE À VIE POUR TOUT PRODUIT EN ACIER INOXYDABLE (CPS) ET EN TUBE OVALE**

Les produits suivants de Westin Automotive Products inc. sont garantis à vie : Les marche-pieds Platinum Series TM, les barres pare-chocs safari CPS, les protecteurs de feu rouge arrière CPS, les protecteurs de grille Sportsman CPS, et les marche-pieds en aluminium en tube ovale, contre toute défectuosité de matériel, de fabrication ou de finition sous des conditions d'utilisation normales, mais ne sont pas garantis contre les dommages résultants des risques routiers tels que gravier ou autre débris, d'une mauvaise installation ou utilisation, des défauts causés par les accidents, des modifications apportées au produit ou de la négligence du produit. Cette garantie à vie s'applique uniquement aux nouveaux produits et se limite à la réparation ou au remplacement des produits Westin. La garantie ne comprend pas les coûts de démontage, l'installation, la main-d'oeuvre, le fret ou les inconvénients ou les dommages indirects ou consécutifs. L'acheteur original doit remettre la marchandise défectueuse avec la preuve d'achat au distributeur original.

### **PROTECTION DE LA FINITION**

Les produits Westin présentent une finition de haute qualité qui nécessite des soins comme toute autre finition extérieure du véhicule. Protégez la finition à l'aide d'une cire non abrasive pour automobiles (p. ex. Pure Carnauba) de façon régulière. L'utilisation de tout savon, pâte à polir ou cire contenant un abrasif est hautement déconseillée, car leurs composants égratignent la finition, la laissant ainsi vulnérable à la corrosion.

### **LIMITATION DE RESPONSABILITÉ**

L'acheteur assume tout risque associé à l'installation et à l'utilisation des produits Westin. Les produits Westin sont vendus en tant qu'accessoires décoratifs et ne peuvent être utilisés comme protection pour le véhicule ou pour protéger ses occupants lors d'une collision ou d'un capotage. Les véhicules équipés des systèmes de retenue supplémentaire (sacs gonflables) gonflés par l'impact ne doivent être modifiés par aucun protecteur de grille ou barre pare-chocs provenant du marché secondaire sans préavis du fabricant du véhicule. Westin Automotive Products, inc. n'accepte aucune responsabilité pour les blessures, pertes, ou dommages indirects ou consécutifs lors d'une collision ou d'un capotage.