



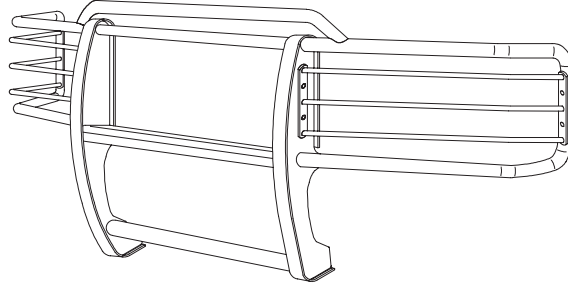
AUTOMOTIVE PRODUCTS, INC.

INSTALLATION INSTRUCTIONS

APPLICATION: 1999-02 CHEVROLET SILVERADO
 2000-UP CHEVROLET SUBURBAN/TAHOE
 1500 SERIES 2/4 WHEEL DRIVE

SPORTSMAN
 ASSEMBLY

40-0185
43-0180



PARTS KIT CONTENTS

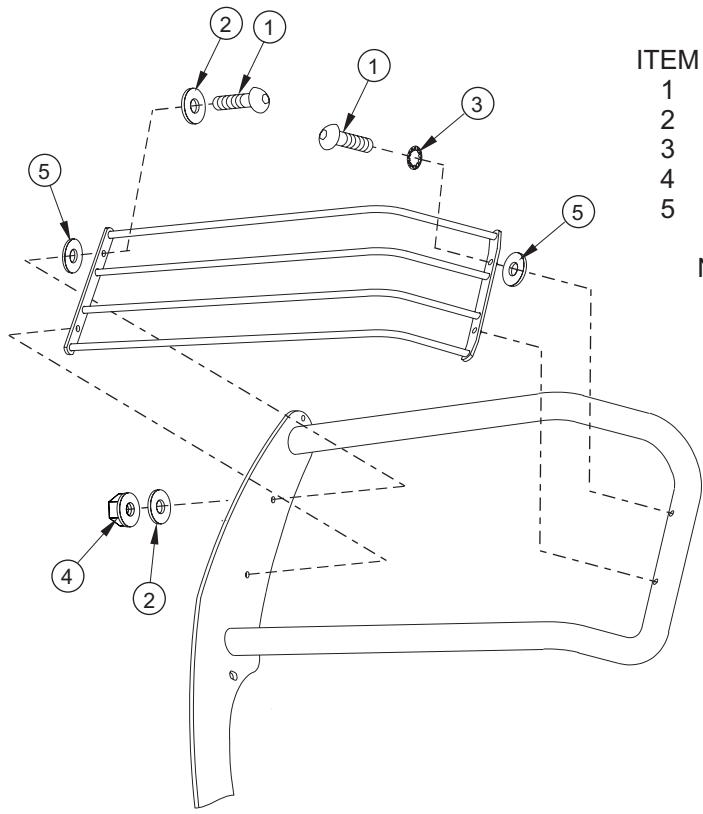
ITEM	QTY	DESCRIPTION	ITEM	QTY	DESCRIPTION
1	1	SPORTSMAN ASSEMBLY	9	4	1/2" FLAT WASHER
2	2	LIGHT GUARD ASSEMBLY	10	4	1/2" LOCK WASHER
3	2	TOP BRACKET, PASSENGER AND DRIVER	11	2	1/2-13 HEX NUT
4	2	BOTTOM BRACKET, PASSENGER AND DRIVER	12	4	3/8-16 X 1.25" HEX HEAD BOLT
5	2	SUPPORT BRACE, PASSENGER AND DRIVER	13	8	3/8" FLAT WASHER
6	2	SPACER TUBE	14	4	3/8" LOCK WASHER
7	2	BOLT PLATE	15	4	3/8-16 HEX NUT
8	2	M12-1.75 X 90MM HEX HEAD BOLT			

TOOLS REQUIRED

3/4" SOCKET	9/16" SOCKET	9/16" WRENCH	7/16" WRENCH	5/32" HEX WRENCH
18MM SOCKET	19MM SOCKET	10MM SOCKET	RATCHET	SOCKET EXTENSION
TORQUE WRENCH	PHILLIPS SCREWDRIVER	FLAT TIP SCREWDRIVER		

- STEP 1. Remove the contents from box and check for damage. Verify all parts are present. Read instructions completely before beginning.
- STEP 2. Attach light guard assemblies as shown. **SEE FIGURE 1.**
- STEP 3. Remove plastic shroud above grille by removing the seven pin retainers. Pull center pin up with small flat screwdriver. **SEE FIGURE 2.**
- STEP 4. Remove grille from vehicle by removing 6mm bolt from top of grille. Turn the four retainers 1/4 turn counter-clockwise with Phillips screwdriver. Pull on outer edge of grille by applying firm pressure away from the fender, repeat on the opposite side. Carefully remove grille from vehicle. **SEE FIGURE 2.**
- STEP 5. To install top brackets, remove both 12mm factory bumper bolts from top of frame (located behind the top side of bumper), and remove two 6mm bolts in radiator support frame (located just above bumper bolts). On each side, replace with spacer tube, top bracket, support brace, 1/2" flat washer, 1/2" lock washer, and 12mm hexhead bolt as shown. Hand tighten 12mm and 6mm bolts. **SEE FIGURES 3 AND 4.**
- NOTE:** Support brace (long slotted end) should be installed beneath lower transmission cooler support bar.
- STEP 6. To install bottom brackets, remove 12mm bolts from bottom side of frame (4X4 only). Position bottom bracket as shown and reinstall 12mm bolt finger tight, for 2WD use the bolt plate provided. **SEE FIGURE 4.**

- STEP 7. Raise the Sportsman up to the brackets and attach using 3/8" hardware. Hand tighten. Adjust Sportsman to center of truck and torque all fasteners at the frame locations only to: 1/2" fasteners to 65 FT. LBS; 12mm fasteners to 60 FT. LBS and 6mm fasteners to 10 FT. LBS.
- STEP 8. Remove Sportsman from brackets and re-install vehicle grille and plastic shroud in the opposite order of removal.
- STEP 9. Re-attach Sportsman to brackets and tighten the 3/8" bolts to 30 FT. LBS.



ITEM	QTY.	DESCRIPTION
1	8	1/4-20 X 1.00" BUTTON HEAD BOLT
2	8	1/4" FLAT WASHER
3	4	1/4" INTERNAL TOOTH LOCK WASHER
4	4	1/4-20 NYLON NUT
5	8	RUBBER WASHER

NOTE: ALL FASTENERS MAY NOT BE USED.

FIGURE 1
LIGHT GUARD INSTALLATION

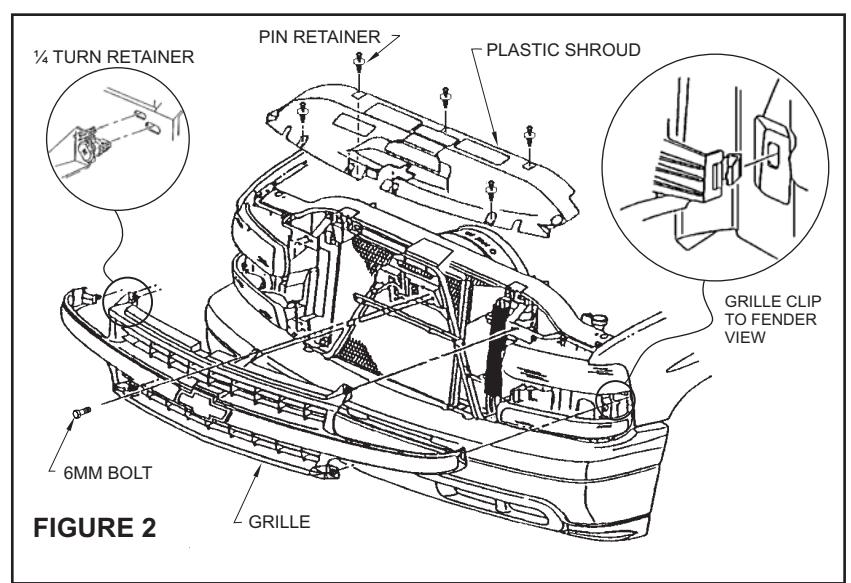
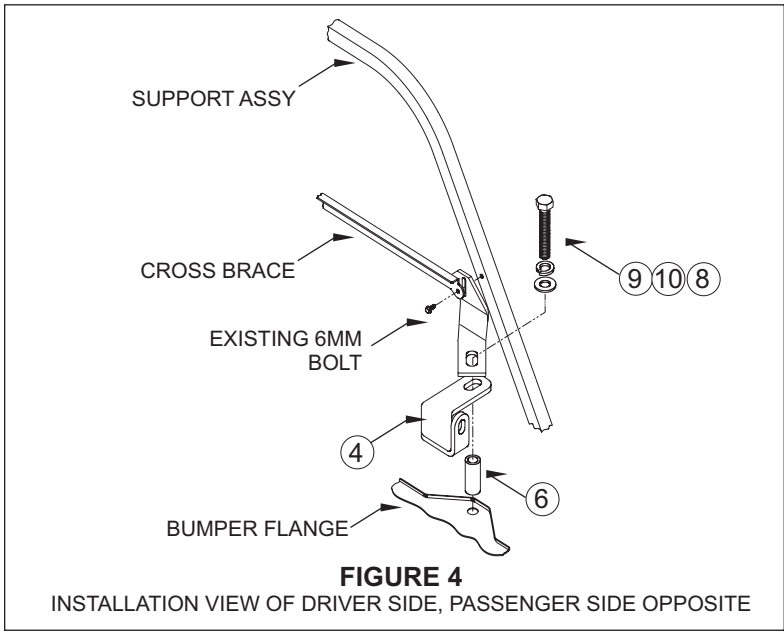
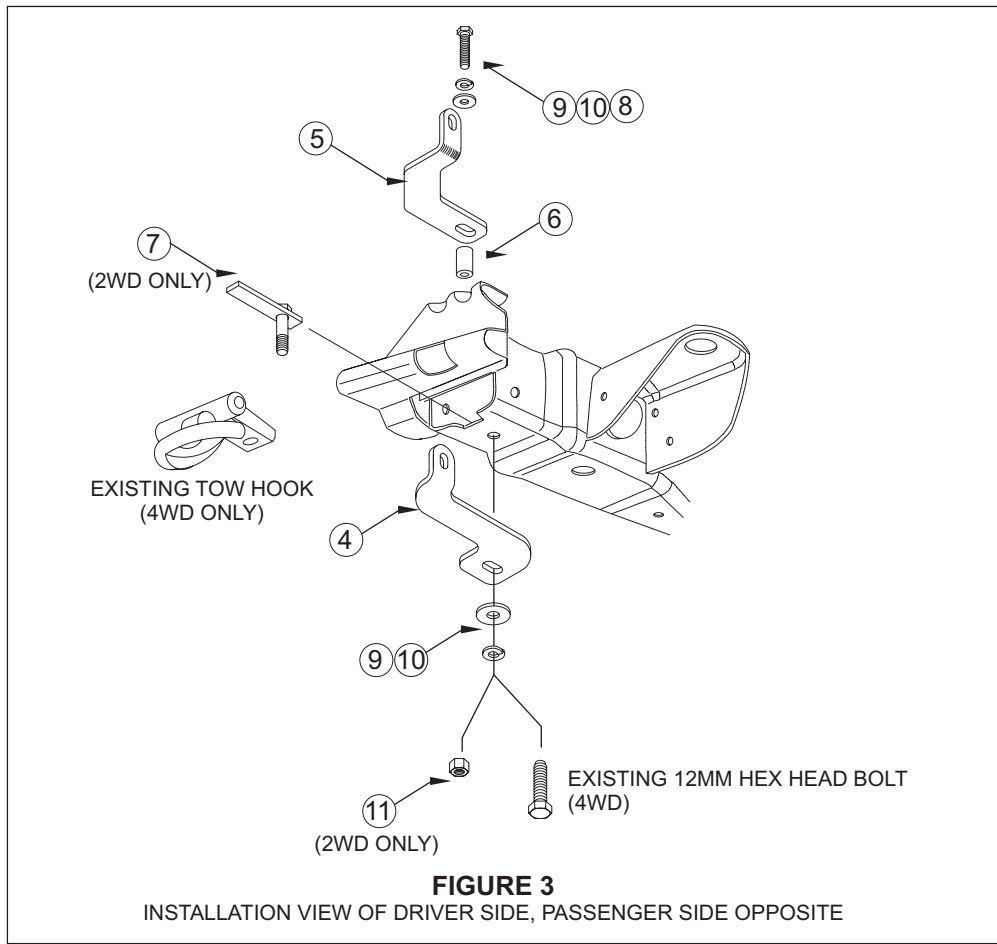


FIGURE 2



Finish protection - Westin products have a high quality finish that must be cared for like any other exposed finish on the vehicle. Protect the finish with a non-abrasive automotive wax (pure carnauba, for example) on a regular basis. The use of cleaner wax or any compound which contains an abrasive is detrimental, as the compounds scratch the finish and open it to corrosion.



Westin Automotive Products, Inc.
 5200 N. Irwindale Ave. Suite 220
 Irwindale, Ca. 91706

Thank You for choosing Westin products
 For additional installation assistance please call
 Customer service (800) 793-7846 or (507) 375-3559

WARRANTY - GARANTIA - GARANTIE

TWELVE MONTH WARRANTY FOR DRIVING LIGHTS Westin Automotive Products, Inc. guarantees the original purchaser of Westin products a twelve-month warranty from the date of original purchase against manufacturer defects in materials, workmanship and finish under normal use excluding damage resulting from road hazards such as gravel or other debris, product misuse, improper installation, impairments from accidents, product modifications or product neglect. This twelve-month warranty applies only to new products and is limited to the repair or replacement of Westin products. Warranty does not include electrical components or light bulb replacement, costs of removal, installation, labor, freight, inconvenience or consequential damages. Original purchaser must return defective merchandise, along with the purchase receipt, to the original place of purchase.

THREE YEAR WARRANTY FOR BED X-TENDERS, BILLET GRILLE, FEY REAR BUMPERS, ROOF RACK PRODUCTS, POWDER COATED STEEL AND CHROME PLATED STEEL SIGNATURE SERIES STEP BARS

Westin Automotive Products, Inc. guarantees the original purchaser of Westin products a three-year warranty from the date of original purchase against manufacturer defects in materials, workmanship and finish under normal use excluding damage resulting from road hazards such as gravel or other debris, product misuse, improper installation, impairments from accidents, product modifications or product neglect. This three year warranty applies only to new products and is limited to the repair or replacement of Westin products. Warranty does not include electrical components or light bulb replacement, costs of removal, installation, labor, freight, inconvenience or consequential damages. Original purchaser must return defective merchandise, along with the purchase receipt, to the original place of purchase.

FIVE YEAR WARRANTY FOR ALLOY FUEL DOORS, MOLDED STEP BOARDS, SURE-GRIP RUNNING BOARDS, POWDER COATED STEEL AND CHROME PLATED STEEL FRONT END PROTECTION, TAIL LIGHT GUARDS, AND POLISHED STAINLESS SIGNATURE SERIES STEP BARS

Westin Automotive Products, Inc. guarantees the original purchaser of Westin products a five-year warranty from the date of original purchase against manufacturer defects in materials, workmanship and finish under normal use excluding damage resulting from road hazards such as gravel or other debris, product misuse, improper installation, impairments from accidents, product modifications or product neglect. This five year warranty applies only to new products and is limited to the repair or replacement of Westin products. Warranty does not include electrical components or light bulb replacement, costs of removal, installation, labor, freight, inconvenience or consequential damages. Original purchaser must return defective merchandise, along with the purchase receipt, to the original place of purchase.

LIFETIME WARRANTY FOR ALL STAINLESS STEEL (CPS) and OVAL TUBE PRODUCTS

Westin Automotive Products, Inc. guarantees the original purchaser of Platinum Series Step Bars, CPS Safari Light Bars, CPS Bull Bars, CPS Tail Light Guards, Sportsman CPS Grille Guards and aluminum Oval Tube Step Bars a lifetime warranty against manufacturer defects in materials, workmanship and finish under normal use excluding damage resulting from road hazards such as gravel or other debris, product misuse, improper installation, impairments from accidents, product modifications or product neglect. This lifetime warranty applies only to new products and is limited to the repair or replacement of Westin products. Warranty does not include costs of removal, installation, labor, freight, inconvenience or consequential damages. Original purchaser must return defective merchandise, along with the purchase receipt, to the original place of purchase.

FINISH PROTECTION

Westin products have a high quality finish that must be cared for like any other exposed finish on the vehicle. Protect the finish with a non-abrasive automotive wax, (e.g. Pure Carnauba) on a regular basis. The use of any soap, polish or wax that contains an abrasive is detrimental, as the compounds scratch the finish and open it to corrosion.

DISCLAIMER FOR WESTIN PRODUCTS

Buyer assumes all risk and liability whatsoever from the installation and use of Westin products. Westin products are sold as appearance accessories and should not be relied upon as protection for the vehicle or occupants in the event of a collision or roll over. Vehicles equipped with a supplemental restraints system (air bags) deployed by impact should not be modified by any aftermarket Grille Guard, Push Bar, Light Bar or Bull Bar without first consulting the vehicle manufacturer. Westin Automotive Products, Inc. assumes no liability for injury, loss, incidental or consequential damages in the event of an accident.

GARANTÍA DE DOCE MESES PARA LUCES AUXILIARES

Westin Automotive Products, Inc. le otorga al comprador original de los productos Westin una garantía de doce meses desde la fecha de compra del producto contra defectos de fábrica en los materiales, en la mano de obra y en el acabado en condiciones de uso normal excluyendo los daños producidos por los riesgos de conducir tales como grava u otros materiales, mal uso del producto, mala instalación del producto, descomposturas provocadas por accidentes, modificaciones hechas al producto o falta de mantenimiento al producto. Esta garantía de doce meses se aplica solamente a los productos nuevos y está limitada a la reparación o el reemplazo de los productos Westin. La garantía no incluye los componentes eléctricos ni el cambio de focos, instalación, mano de obra, embarque, molestias, ni daños ni perjuicios. El comprador original debe devolver la mercancía defectuosa junto con el recibo de compra al lugar original de compra.

GARANTÍA DE TRES AÑOS PARA EXTENSORES DE CAMA BED X-TENDERS, PARRILLAS MOLDEADAS, DEFENSAS TRASERAS PARA CAMIONETAS PICK UP, ESTRIBOS SIGNATURE SERIES DE ACERO PINTADOS CON PINTURA ESPOLVOREADA Y ESTRIBOS SIGNATURE SERIES DE ACERO CROMADO Y RACKS PARA CANASTILLAS DE EQUIPAJE

Westin Automotive Products, Inc. le otorga al comprador original de los productos Westin una garantía de tres años desde la fecha de compra del producto contra defectos de fábrica en los materiales, en la mano de obra y en el acabado en condiciones de uso normal excluyendo los daños producidos por los riesgos de conducir tales como grava u otros materiales, mal uso del producto, mala instalación del producto, descomposturas provocadas por accidentes, modificaciones hechas al producto o falta de mantenimiento al producto. Esta garantía de tres años se aplica solamente a los productos nuevos y está limitada a la reparación o al reemplazo de los productos Westin. La garantía no incluye los componentes eléctricos ni el cambio de los focos, los costos de quitar el producto, instalación, mano de obra, embarque, molestias, ni daños ni perjuicios. El comprador original debe devolver la mercancía defectuosa junto con el recibo de compra al lugar original de compra.

GARANTÍA DE CINCO AÑOS PARA TAPONES DE ALEACIÓN PARA DEL TANQUE DE GASOLINA, ESTRIBOS MOLDEADOS, ESTRIBOS ANTI-DERRAPANTES SURE-GRIP, ESTRIBOS SIGNATURE SERIES DE ACERO PULID, PROTECTORES PARA TROMPAS PINTADAS CON PINTURA ESPOLVOREADA Y PARA TROMPAS DE ACERO CROMADO Y PROTECTORES PARA CALAVERAS TRASERAS

Westin Automotive Products, Inc. le otorga al comprador original de los productos Westin una garantía de cinco años desde la fecha de compra del producto contra defectos de fábrica en los materiales, en la mano de obra y en el acabado en condiciones de uso normal excluyendo los daños producidos por los riesgos de conducir tales como grava u otros materiales, mal uso del producto, mala instalación del producto, descomposturas provocadas por accidentes, modificaciones hechas al producto o falta de mantenimiento al producto. Esta garantía de cinco años se aplica solamente a los productos nuevos y está limitada a la reparación o el reemplazo de los productos Westin. La garantía no incluye los componentes eléctricos ni el cambio de los focos, los costos de quitar el producto, instalación, mano de obra, embarque, molestias, ni daños ni perjuicios. El comprador original debe devolver la mercancía defectuosa junto con el recibo de compra al lugar original de compra.

GARANTIA DE POR VIDA PARA TODOS LOS PRODUCTOS DE ACERO INOXIDABLE Y PARA TODOS LOS PRODUCTOS HECHOS CON TUBOS OVALADOS

Westin Automotive Products, Inc. le otorga al comprador original de los estribos Platinum Series, barras de luces de acero inoxidable Safari Light Bars, protectores de parrilla estilo Bull Guard, protectores de acero inoxidable para calaveras traseras CPS Tail Light Guards, protectores de acero inoxidable para parrillas Sportsman CPS Grille Guards y estribos tubulares de aluminio Oval Tube Step Bars una garantía por la vida del vehículo desde la fecha de compra del producto contra defectos de fábrica en los materiales, en la mano de obra y en el acabado en condiciones de uso normal excluyendo los daños producidos por los riesgos de conducir tales como grava u otros materiales, mal uso del producto, mala instalación del producto, descomposturas provocadas por accidentes, modificaciones hechas al producto o falta de mantenimiento al producto. Esta garantía de por vida se aplica solamente a los productos nuevos y está limitada a la reparación o el reemplazo de los productos Westin. La garantía no incluye los componentes eléctricos ni el cambio de los focos, los costos de quitar el producto, instalación, mano de obra, embarque, molestias, ni daños ni perjuicios. El comprador original debe devolver la mercancía defectuosa junto con el recibo de compra al lugar original de compra.

PROTECCIÓN DEL ACABADO

Los productos Westin tienen un acabado de alta calidad que se debe cuidar de la misma manera que cualquier otro acabado del vehículo, expuesto a los elementos. Proteja el acabado con una cera automotriz no abrasiva (p. ej., cera carnauba pura). El uso de cualquier jabón, abrillantador o cera que contenga algún producto abrasivo afecta el acabado ya que los compuestos arañan el acabado y lo exponen a la corrosión.

DESCONOCIMIENTO DE RESPONSABILIDAD DE WESTIN

El comprador asume todos los riesgos y toda la responsabilidad por la instalación y por el uso de los productos Westin. Los productos Westin se venden como accesorios para mejorar la apariencia del vehículo y no se debe depender de ellos como protección adicional para el vehículo o sus ocupantes en caso de una colisión o de una volcadura. Los vehículos equipados con un sistema de bolsas de aire desplegadas en caso de impacto no deben ser modificados mediante la instalación de un protector para parrilla, barra de luces, o protector para parrilla tipo Bull Guard después de haber comprado el vehículo sin consultar al fabricante de la unidad automotriz. En caso de un accidente, Westin Automotive Products, Inc. desconoce toda responsabilidad por lesiones, pérdidas, o por indemnizaciones por daños y perjuicios.

GARANTIE DE DOUZE MOIS POUR LES PHARES AUXILIAIRES DE COURTE PORTÉE

Les produits Westin Automotive Products inc. sont garantis à l'acheteur pendant douze mois contre toute défectuosité de matériel, de fabrication ou de finition sous des conditions d'utilisation normales, mais ne sont pas garantis contre les dommages résultants des risques routiers tels que le gravier ou autre débris, d'une mauvaise installation ou utilisation, des défauts causés par les accidents, des modifications apportées au produit ou de la négligence du produit. Cette garantie de douze mois s'applique uniquement aux nouveaux produits et se limite à la réparation ou au remplacement des produits Westin. La garantie ne comprend pas les composantes électriques ou le remplacement des ampoules, les coûts de démontage, l'installation, la main-d'oeuvre, le fret et les inconvénients ou les dommages indirects ou consécutifs. L'acheteur original doit remettre la marchandise défectueuse avec la preuve d'achat au distributeur original.

GARANTIE DE TROIS ANS POUR LES RALLONGES DE CHÂSSIS (BED X-TENDERS), LES GRILLES EN BILLETTE, LES PARE CHOCS ARRIÈRE ET LES SYSTÈMES, DE PORTE-BAGAGES, ET LES MARCHEPIEDS EN ACIER PULVÉRISÉ ET EN ACIER INOXYDABLE CHROMÉ DE LA SÉRIE SIGNATURE

Les produits Westin Automotive Products inc. sont garantis à l'acheteur pendant trois ans contre toute défectuosité de matériel, de fabrication ou de finition sous des conditions d'utilisation normales, mais ne sont pas garantis contre les dommages résultants des risques routiers tels que gravier ou autre débris, d'une mauvaise installation ou utilisation, des défauts causés par les accidents, des modifications apportées au produit ou de la négligence du produit. Cette garantie de trois ans s'applique uniquement aux nouveaux produits et se limite à la réparation ou au remplacement des produits Westin. La garantie ne comprend pas les composantes électriques ou le remplacement des ampoules, les coûts de démontage, l'installation, la main-d'oeuvre, le fret, les inconvénients ou les dommages indirects ou consécutifs. L'acheteur original doit remettre la marchandise défectueuse avec la preuve d'achat au distributeur original.

GARANTIE DE CINQ ANS POUR LES PORTES DU RÉSERVOIR DE CARBURANT, LES MARCHEPIEDS MOULÉS, LES MARCHEPIEDS À ADHÉRENCE SURE GRIP, LES PRODUITS DE PROTECTION AVANT EN ACIER PULVÉRISÉ ET EN ACIER INOXYDABLE CHROMÉ ET LES PROTECTEURS DE FEU ROUGE ARRIÈRE, MARCHEPIEDS EN ACIER INOXYDABLE POLI DE LA SÉRIE SIGNATURE

Les produits Westin Automotive Products inc. sont garantis à l'acheteur pendant cinq ans contre toute défectuosité de matériel, de fabrication ou de finition sous des conditions d'utilisation normales, mais ne sont pas garantis contre les dommages résultants des risques routiers tels que gravier ou autre débris, d'une mauvaise installation ou utilisation, des défauts causés par les accidents, des modifications apportées au produit ou de la négligence du produit. Cette garantie de cinq ans s'applique uniquement aux nouveaux produits et se limite à la réparation ou au remplacement des produits Westin. La garantie ne comprend pas les composantes électriques ou le remplacement des ampoules, les coûts de démontage, l'installation, la main-d'oeuvre, le fret et les inconvénients ou les dommages indirects ou consécutifs. L'acheteur original doit remettre la marchandise défectueuse avec la preuve d'achat au distributeur original.

GARANTIE À VIE POUR TOUT PRODUIT EN ACIER INOXYDABLE (CPS) ET EN TUBE OVALE

Les produits suivants de Westin Automotive Products inc. sont garantis à vie : Les marche-pieds Platinum Series TM, les barres pare-chocs safari CPS, les protecteurs de feu rouge arrière CPS, les protecteurs de grille Sportsman CPS, et les marche-pieds en aluminium en tube ovale, contre toute défectuosité de matériel, de fabrication ou de finition sous des conditions d'utilisation normales, mais ne sont pas garantis contre les dommages résultants des risques routiers tels que gravier ou autre débris, d'une mauvaise installation ou utilisation, des défauts causés par les accidents, des modifications apportées au produit ou de la négligence du produit. Cette garantie à vie s'applique uniquement aux nouveaux produits et se limite à la réparation ou au remplacement des produits Westin. La garantie ne comprend pas les coûts de démontage, l'installation, la main-d'oeuvre, le fret ou les inconvénients ou les dommages indirects ou consécutifs. L'acheteur original doit remettre la marchandise défectueuse avec la preuve d'achat au distributeur original.

PROTECTION DE LA FINITION

Les produits Westin présentent une finition de haute qualité qui nécessite des soins comme toute autre finition extérieure du véhicule. Protégez la finition à l'aide d'une cire non abrasive pour automobiles (p. ex. Pure Carnauba) de façon régulière. L'utilisation de tout savon, pâte à polir ou cire contenant un abrasif est hautement déconseillée, car leurs composants égratignent la finition, la laissant ainsi vulnérable à la corrosion.

LIMITATION DE RESPONSABILITÉ

L'acheteur assume tout risque associé à l'installation et à l'utilisation des produits Westin. Les produits Westin sont vendus en tant qu'accessoires décoratifs et ne peuvent être utilisés comme protection pour le véhicule ou pour protéger ses occupants lors d'une collision ou d'un capotage. Les véhicules équipés des systèmes de retenue supplémentaire (sacs gonflables) gonflés par l'impact ne doivent être modifiés par aucun protecteur de grille ou barre pare-chocs provenant du marché secondaire sans préavis du fabricant du véhicule. Westin Automotive Products, inc. n'accepte aucune responsabilité pour les blessures, pertes, ou dommages indirects ou consécutifs lors d'une collision ou d'un capotage.