

## WARRANTY - GARANTIA - GARANTIE

### THREE YEAR WARRANTY

FOR BED X-TENDERS, BILLET GRILLE, AND FEY REAR BUMPER PRODUCTS: Westin Automotive Products, Inc. guarantees the original purchaser of Westin products a three-year warranty from the date of original purchase against manufacturer defects in materials, workmanship and finish under normal use excluding damage resulting from road hazards such as gravel or other debris, product misuse, improper installation, impairments from accidents, product modifications or product neglect. This three year warranty applies only to new products and is limited to the repair or replacement of Westin products. Warranty does not include electrical components or light bulb replacement, costs of removal, installation, labor, freight, inconvenience or consequential damages. Original purchaser must return defective merchandise, along with the purchase receipt, to the original place of purchase.

### FIVE YEAR WARRANTY

FOR ALLOY FUEL DOORS, MOLDED & EXTREME STEP BOARDS, POWDER COATED STEEL AND CHROME PLATED STEEL PRODUCT: Westin Automotive Products, Inc. guarantees the original purchaser of Westin products a five-year warranty from the date of original purchase against manufacturer defects in materials, workmanship and finish under normal use excluding damage resulting from road hazards such as gravel or other debris, product misuse, improper installation, impairments from accidents, product modifications or product neglect. This five year warranty applies only to new products and is limited to the repair or replacement of Westin products. Warranty does not include electrical components or light bulb replacement, costs of removal, installation, labor, freight, inconvenience or consequential damages. Original purchaser must return defective merchandise, along with the purchase receipt, to the original place of purchase.

### LIFETIME WARRANTY

FOR ALL STAINLESS STEEL (CPS) and OVAL TUBE PRODUCTS: Westin Automotive Products, Inc. guarantees the original purchaser of Platinum Series™ Step Bars, CPS Safari Light Bars, CPS Bull Bars, CPS Tail Light Guards, Sportsman CPS Grille Guards and aluminum Oval Tube Step Bars a lifetime warranty against manufacturer defects in materials, workmanship and finish under normal use excluding damage resulting from road hazards such as gravel or other debris, product misuse, improper installation, impairments from accidents, product modifications or product neglect. This lifetime warranty applies only to new products and is limited to the repair or replacement of Westin products. Warranty does not include costs of removal, installation, labor, freight, inconvenience or consequential damages. Original purchaser must return defective merchandise, along with the purchase receipt, to the original place of purchase.

### FINISH PROTECTION

Westin products have a high quality finish that must be cared for like any other exposed finish on the vehicle. Protect the finish with a non-abrasive automotive wax, (e.g. Pure Carnauba) on a regular basis. The use of any soap, polish or wax that contains an abrasive is detrimental, as the compounds scratch the finish and open it to corrosion.

### DISCLAIMER FOR WESTIN PRODUCTS

Buyer assumes all risk and liability whatsoever from the installation and use of Westin products. Westin products are sold as decorative accessories and should not be relied upon as protection for the vehicle or occupants in the event of a collision or roll over. Vehicles equipped with a supplemental restraints system (air bags) deployed by impact should not be modified by any aftermarket Grille Guard, Push Bar, Light Bar or Bull Bar without first consulting the vehicle manufacturer. Westin Automotive Products, Inc. assumes no liability for injury, loss, incidental or consequential damages in the event of a collision or roll over.

### GARANTÍA DE TRES AÑOS

PARA REJILLA EXTENSORA DE CAJA DE PICK-UP, PARRILLAS DE ALUMINIO BILLET Y LOS PRODUCTOS PARA PARACHOQUES TRASEROS FEY: Westin Automotive Products, Inc. le concede al comprador original de los productos Westin una garantía de tres años a partir de la fecha de la compra original por defectos de fabricación en los materiales, mano de obra y acabados en condiciones normales de uso, sin incluir daños ocasionados por riesgos presentes en las carreteras como grava u otros desechos, uso indebido del producto, instalación inadecuada, deterioros por accidentes, modificaciones al producto o descuido del producto. Esta garantía de tres años se aplica sólo a los productos nuevos y se limita a la reparación o cambio de productos Westin. La garantía no incluye componentes eléctricos o focos, costos de desinstalación, instalación, mano de obra, flete, daños directos o indirectos. El comprador original debe devolver la mercancía defectuosa, junto con la factura de compra, en el lugar donde se realizó la compra original.

### GARANTÍA DE CINCO AÑOS

PARA TAPAS DEL TANQUE DE COMBUSTIBLE DE ALEACIÓN DE METAL, ESTRIBOS EXTREMOS Y MOLDEADOS, PRODUCTOS CON ACABADO DE ACERO PULVERIZADO Y CROMADO: Westin Automotive Products, Inc. le concede al comprador original de los productos Westin una garantía de cinco años a partir de la fecha de la compra original por defectos de fabricación en los materiales, mano de obra y acabados en condiciones normales de uso, sin incluir daños ocasionados por riesgos presentes en las carreteras como grava u otros desechos, uso indebido del producto, instalación inadecuada, deterioros por accidentes, modificaciones al producto o descuido del producto. Esta garantía de cinco años se aplica sólo a los productos nuevos y se limita a la reparación o cambio de productos Westin. La garantía no incluye componentes eléctricos o focos, costos de desinstalación, instalación, mano de obra, flete, daños directos o indirectos. El comprador original debe devolver la mercancía defectuosa, junto con la factura de compra, en el lugar donde se realizó la compra original.

### GARANTÍA DE POR VIDA

PARA TODOS LOS PRODUCTOS DE ACERO INOXIDABLE (CPS) Y TUBULARES: Westin Automotive Products, Inc. le concede al comprador original de estribos Platinum Series™, barras de faros CPS, parrillas delanteras con tirón CPS, rejillas protectoras para luces CPS, parrillas delanteras Sportsman CPS y estribos tubulares de aluminio una garantía de por vida por defectos de fabricación en los materiales, mano de obra y acabados en condiciones normales de uso, sin incluir daños ocasionados por riesgos presentes en las carreteras como grava u otros desechos, uso indebido del producto, instalación inadecuada, deterioros por accidentes, modificaciones al producto o descuido del producto. Esta garantía de por vida se aplica sólo a los productos nuevos y se limita a la reparación o cambio de productos Westin. La garantía no incluye costos de desinstalación, instalación, mano de obra, daños directos o indirectos. El comprador original debe devolver la mercancía defectuosa, junto con la factura de compra, en el lugar donde se realizó la compra original.

### PROTECCIÓN DEL ACABADO

Los productos Westin tienen un acabado de alta calidad que requiere del mismo cuidado que cualquier otro acabado expuesto del vehículo. Proteja el acabado con una cera no abrasiva para automóviles (por ejemplo, Pure Carnauba) regularmente. El uso de cualquier jabón, pulidor o cera que contenga un abrasivo es nocivo, dado que los componentes rayan el acabado y lo exponen a la corrosión.

### RESPONSABILIDAD LIMITADA DE LOS PRODUCTOS WESTIN

El comprador asume todo riesgo y responsabilidad de cualquier índole relacionada con la instalación y el uso de los productos Westin. Los productos Westin se venden como accesorios decorativos y no se deben considerar una medida de protección para el vehículo o sus ocupantes en caso de colisión o volcadura. Los vehículos equipados con sistemas de restricción complementarios (bolsas de aire) que se activan bajo impacto no serán modificados por ningún accesorio de colocación posterior, como parrillas delanteras, tumbaburros, barras de faros o parrillas delanteras con tirón, sin antes consultar al fabricante del vehículo. Westin Automotive Products, Inc. no asume ninguna responsabilidad en caso de lesiones, pérdida, daños directos o indirectos ocasionados por una colisión o volcadura.

### GARANTIE DE TROIS ANS

POUR LES RALLONGES DE CHASSIS (BED X-TENDERS), LES GRILLES EN BILLETTE, ET LES PARE-CHOCS ARRIERE: Les produits Westin Automotive Products, Inc. Sont garantis à l'acheteur pendant trois ans contre toute défectuosité de matériel, de fabrication ou de finition dans des conditions d'utilisation normale et ne comprend pas les dommages résultant des risques routiers tel le gravier ou autre débris, abus du produit, mauvaise installation, défauts causés par les accidents, modifications au produit ou négligence du produit. Cette garantie de trois ans s'applique uniquement aux nouveaux produits et se limite à la réparation ou le remplacement des produits Westin. La garantie ne comprend pas les composantes électriques ou le remplacement des ampoules, les coûts de démontage, installation, main-d'œuvre, fret, inconvénient ou les dommages indirects. L'acheteur original doit remettre la marchandise défectueuse avec la preuve d'achat au distributeur original.

### GARANTIE DE CINQ ANS

POUR LES PORTES DU RESERVOIR DE CARBURANT, LES MARCHÉ-PIEDS MOULÉS ET EXTREME, LES PRODUITS D'ACIER PULVERISE ET D'ACIER REVETU DE CHROME: Les produits Westin Automotive Products, Inc. sont garantis à l'acheteur pendant cinq ans contre toute défectuosité de matériel, de fabrication ou de finition dans des conditions d'utilisation normale et ne comprend pas les dommages résultant des risques routiers tel le gravier ou autre débris, abus du produit, mauvaise installation, défauts causés par les accidents, modifications au produit ou négligence du produit. Cette garantie de cinq ans s'applique uniquement aux nouveaux produits et se limite à la réparation ou le remplacement des produits Westin. La garantie ne comprend pas les composantes électriques ou le remplacement des ampoules, les coûts de démontage, installation, main-d'œuvre, fret, inconvénient ou les dommages indirects. L'acheteur original doit remettre la marchandise défectueuse avec la preuve d'achat au distributeur original.

### GARANTIE A VIE

POUR TOUT PRODUIT D'ACIER INOXYDABLE (CPS) ET EN TUBE OVALE: Les produits suivants de Westin Automotive Products, Inc. sont garantis à vie : Les marche-pieds Platinum Series™, les barres pare-chocs safari CPS, les protecteurs de feu rouge arrière CPS, les protecteurs de grille Sportsman CPS, et les marche-pieds en aluminium en tube ovale, contre toute défectuosité de matériel, de fabrication ou de finition dans des conditions d'utilisation normale et ne comprend pas les dommages résultant des risques routiers tel le gravier ou autre débris, abus du produit, mauvaise installation, défauts causés par les accidents, modifications au produit ou négligence du produit. Cette garantie à vie s'applique uniquement aux nouveaux produits et se limite à la réparation ou le remplacement des produits Westin. La garantie ne comprend pas les coûts de démontage, installation, main-d'œuvre, fret, inconvénient ou les dommages indirects. L'acheteur original doit remettre la marchandise défectueuse avec la preuve d'achat au distributeur original.

### PROTECTION DE LA FINITION

Les produits Westin présentent une finition de haute qualité qui nécessite des soins comme toute autre finition extérieure du véhicule. Protégez la finition à l'aide d'une cire non-abrasive pour automobiles (par exemple Pure Carnauba) de façon régulière. L'utilisation de tout savon, poli ou cire contenant un abrasif est nuisible car leurs composants égratignent la finition, la laissant vulnérable à la corrosion.

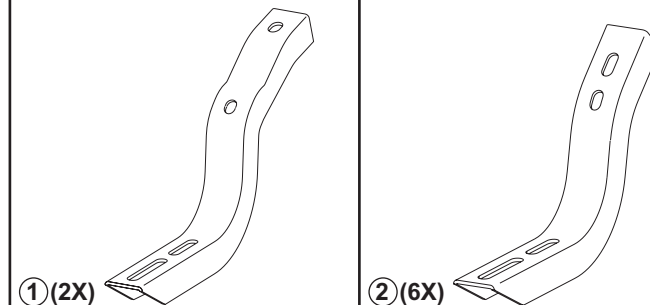
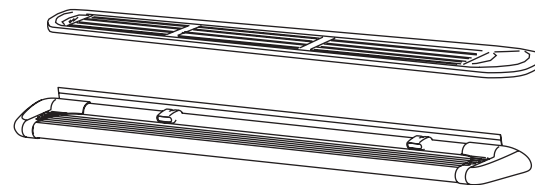
### PARAGRAPHE DE LIMITATION DE RESPONSABILITÉ

L'acheteur assume tout risque associé au montage et à l'utilisation des produits Westin. Les produits Westin sont des accessoires décoratifs et comme tel ne peuvent être utilisés pour la protection du véhicule ou ses occupants lors d'une collision ou d'un capotage. Les véhicules équipés des systèmes de retenue supplémentaires (sacs gonflables) gonflés par l'impact ne doivent être modifiés par aucune pièce de marché secondaire de protecteur de grille ou barre pare-chocs safari sans préavis du fabricant du véhicule. Westin Automotive Products, Inc. n'accepte aucune responsabilité pour les blessures, pertes, ou dommages indirects lors d'une collision ou d'un capotage.

# Westin

SIGNATURE OF QUALITY

## AUTOMOTIVE PRODUCTS, INC.



	ITEM	QTY	CONTENTS - CONTENIDO - CONTENU	TOOLS - HERRAMIENTA - OUTILS
<b>Mount Kit</b> #27-1325	1	6	MOUNT BRACKET (FRONT)	11mm SOCKET 1/2" SOCKET 1/2" WRENCH
<b>Lighted Step Board Kit</b> #27-0005	2	2	MOUNT BRACKET (REAR)	
	3	2	M8 FLANGE HEAD BOLT	
	4	6	M8 FLANGE NUT	
<b>Unlighted Step Board Kit</b> #27-0000	5	16	5/16" SQUARE HEAD BOLT	
	6	16	5/16" FLAT WASHER	
	7	16	5/16" LOCK NUT	
<b>Aluminum Running Board Light Kit</b> #27-6000				
<b>Equipo de montaje</b> #27-1325	1	6	SOPORTES DE MONTAJE (DELATERO)	DADO DE 11mm DADO DE 1/2" LLAVE DE TUERCAS DE 1/2"
<b>Equipo de estribos con faros</b> #27-0005	2	2	SOPORTES DE MONTAJE (TRASERO)	
	3	2	EI CERROJO de la CABEZA de REBORDE M8	
	4	8	TUERCAS GRAFILADAS M8	
<b>Equipo de estribos sin faros</b> #27-0000	5	16	PERNOS CON CABEZA CUADRADA DE 5/16"	
	6	16	ARANDELAS PLANAS DE 5/16"	
	7	16	TUERCA A PRESIÓN DE 5/16"	
<b>Aluminio pulido</b> <b>Equipo de estribos deslizantes</b> #27-6120				
<b>Aluminio negro</b> <b>Equipo de estribos</b> #27-6125				
<b>Equipo de estribos deslizantes de aluminio, con faros</b> #27-6000				
<b>Jeu de montage</b> #27-1325	1	6	SUPPORT DE FIXATION (DEVANT)	DOUILLE 11mm DOUILLE 1/2 po CLEF 1/2 po
	2	2	SUPPORT DE FIXATION (ARRIÈRE)	
<b>Barre de frottement illuminé</b> #27-0005	3	2	LE BOULON DE TETES DE BRIDE M8	
	4	8	écROU à FLASQUE M8	
<b>Ensemble de barre de frottement illuminé</b>	5	16	BOULON A TETE CARREE 5/16 po	
	6	16	RONDELLE PLATE DE 5/16 po	
	7	16	ECROU A FREIN 5/16 po	
<b>Ensemble de barre de frottement en aluminium brossé</b> #27-6120				
<b>Ensemble de barre de frottement en Aluminium noir</b> #27-6125				
<b>Ensemble de barre de frottement en aluminium illuminé</b> #27-6000				

Premium Quality Truck Accessories

- STEP 1.** Remove contents from box and check for damage. Verify all parts are present. Read and understand instructions before beginning.  
**STEP 2.** Remove existing bolts as shown (See Figure 1).  
**STEP 3.** Attach mounting brackets as shown (See Figure 2, 3 and 4).  
**STEP 4.** Insert square head bolts as shown (3 per slot, 6 per Step board/Running board) (See Figure 6 and 7). NOTE: For lighted Step board/Running board, run wiring harness prior to attaching step board to brackets (Refer to Step 7) (See Figure 6, 7 & 9). Run longer wire harness on passenger side.  
**STEP 5.** For Aluminum Running boards, if desired, slide closure strip as shown. Set lights (if included) in appropriate location. Attach to running board as shown (See Figure 9). Drill hole through plastic strip and run wires as shown (See Figure 8).  
**STEP 6.** Attach Step board / Running board to brackets as shown. Align and tighten (See Figure 9). **NOTE: For lighted version of Step board, remove plastic cover from each end of under side of Step board. Proceed to Steps 7-8.**

**WARNING: INSTALLING LIGHT HARNESS REQUIRES SPLICING INTO VEHICLES ELECTRICAL SYSTEM. WESTIN RECOMMENDS USING A PROFESSIONAL FOR THIS INSTALLATION. NOTE: AVOID AREAS OF EXCESSIVE HEAT, VIBRATION, PINCH OR ROTATION WHEN SECURING HARNESS TO VEHICLE. CAUTION: ALWAYS USE A FUSED(+) POSITIVE SUPPLY SOURCE. UNDERCOAT SEAL FOR HARSH WEATHER.**

**HINT:** Step boards: For Longevity, check rubber seals before installation. Rubber grommets around red and blue wires going into rear sockets, should be inserted and recessed about 1/4". NOTE: Remove bulbs and apply white grease into sockets and replace bulbs. Apply RTV Silicone where lights go into socket. Install lights and run wire loom as shown (See Figure 7). For Aluminum Running board, run wire loom down center as shown (See Figure 6).

**STEP 7. Lighting attachment:** Locate a pass-through point (usually under carpet at drivers feet) for the wire harness (See Figure 10). Route wire harness so that the 2 female connections (from Step Board) are nearest to pass thru point. \*Connect opposite Step Board lead to either connection. Connect the splicing lead to remaining female socket and route thru pass thru point. Re-seal with silicone or permanent sealer. Connect red wire to courtesy light wire (usually a black with white tracer located at driver side door sill) (See Figure 10) test with test light for assurance. Connect black wire to ground. Test step board lights for proper function by opening and closing door. Seal all connections.

**Auxiliary light source attachment (If equipped):** Locate auxiliary light source connection under vehicle (Usually attached to back side of front or rear fender well) (Refer to vehicles owners manual) (See Figure 10).

Connect splicing lead to auxiliary light source. Test step board lights for proper function by opening and closing door.

**\*BE SURE WIRES WILL NOT COME IN CONTACT WITH ANY MOVING PART ON VEHICLE (DRIVE SHAFT) OR NEAR ANY SOURCE OF EXTREME HEAT (EXHAUST, TRANSMISSION...).**

**STEP 8.** Under-coat Step board/Running board, brackets and electrical wires, connections and lenses for harsh weather conditions. Reinstall plastic cover on underside of Step boards. **INSTALLATION IS COMPLETE.**

#### FINISH PROTECTION

Westin products have a high quality finish that must be cared for like any other exposed finish on the vehicle. Protect the finish with a non-abrasive automotive wax, (e.g. Pure Carnauba) on a regular basis. The use of any soap, polish or wax that contains an abrasive is detrimental, as the compounds scratch the finish and open it to corrosion.

**PASO 1.** Retire el contenido de la caja y verifique que ninguna pieza se haya dañado. Verifique que no falte ninguna pieza. Lea las instrucciones completamente antes de comenzar.

**PASO 2.** Quite existiendo pernos como se muestra (vea la figura 1).

**PASO 3.** Instale los soportes de montaje como se muestra (vea las figuras 2, 3 y 4).

**PASO 4.** Inserte los pernos con cabeza cuadrada como se muestra (3 por ranura, 6 por estribo) (vea las figuras 6 y 7). **NOTA:** Para los estribos/estribos deslizantes con faros, pase el arnés de cables antes de instalar el estribo sobre los soportes (consulte el paso 7) (vea las figuras 6, 7 y 9). Pase el arnés de cables más largo por el lado del acompañante. Para estribos deslizantes de aluminio, si deseado, deslice la banda de cierre como se muestra. Ajuste los faros (si están incluidos) en la ubicación correcta. Instale los estribos como se muestra (vea la figura 9). Haga una perforación en la banda de plástico y pase los cables como se muestra (vea las figuras 8).

**PASO 5.** Para estribos deslizantes de aluminio, si deseado, deslice la banda de cierre como se muestra. Ajuste los faros (si están incluidos) en la ubicación correcta. Instale los estribos como se muestra (vea la figura 9). Haga una perforación en la banda de plástico y pase los cables como se muestra (vea las figuras 8).

**PASO 6.** Instale el estribo sobre los soportes como se muestra. Alinee y apriete con la mano (vea la figura 9). **NOTA: Para la versión de estribos con faros, retire la cubierta de plástico de cada extremo en la parte inferior del estribo. Continúe con los pasos 7 y 8.**

**ADVERTENCIA: LA INSTALACIÓN DEL ARNÉS DE LOS FAROS REQUIERE CONEXIÓN AL SISTEMA ELÉCTRICO DEL VEHÍCULO. WESTIN RECOMIENDA DEJAR LA INSTALACIÓN EN MANOS DE UN PROFESIONAL. NOTA: EVITE ÁREAS CON EXCESO DE CALOR, VIBRACIÓN, PRESIÓN O ROTACIÓN AL INSTALAR EL ARNÉS EN EL VEHÍCULO.**

**PRECAUCIÓN: SIEMPRE USE UNA FUENTE DE ALIMENTACIÓN ELÉCTRICA POSITIVA (+) COMBINADA APLIQUE UN SELLADO DE HULE PARA CONDICIONES CLIMÁTICAS ADVERSAS.**

**SUGERENCIA:** Estribos: Para una mayor duración, verifique los sellos de hule antes de la instalación. Los tapones de hule que rodean los cables rojos y azules que se introducen en los tomas traseros, deben introducirse y embutirse a aproximadamente 1/4". **NOTA:** Retire los focos y aplique grasa blanca en los tomas, y vuelva a colocar los focos. Aplique silicona RTV al introducir los focos en los tomas. Instale los faros y pase el tubo de cables como se muestra (vea la figura 7). Para los estribos deslizantes de aluminio, pase el tubo de cables por debajo del centro como se muestra (vea la figura 6).

**PASO 7. Instalación de los faros:** Identifique un punto de paso (generalmente debajo del tapete en la zona de los pies del conductor) para el arnés de cables (vea la figura 10). Pase el arnés de cables de modo que las dos conexiones hembras (del estribo) queden más próximas al punto de paso. \*Conecte el cable del estribo opuesto a cualquier conexión. Conecte el cable de conexión al toma hembra que queda libre y atravesie el punto de paso. Vuelva a sellar con silicona o sellador permanente. Conecte el cable rojo con el cable blanco de la luz de cortesía (generalmente se trata de una hebra identificadora de color negro y blanco que se encuentra en la base de la puerta del lado del conductor) (vea la figura 10); verifique con un foco de prueba para mayor seguridad. Conecte el cable negro a tierra. Abra y cierre la puerta para verificar el correcto funcionamiento de los faros de los estribos. Selle todas las conexiones.

**Instalación de la fuente de luz auxiliar (si está incluida):** Identifique la conexión de la fuente de luz auxiliar debajo del vehículo (generalmente está instalada en la parte posterior de la salpicadera) (Consulte el manual del propietario que viene con el vehículo) (vea la figura 10).

Conecte el cable de conexión a la fuente de luz auxiliar. Abra y cierre la puerta para verificar el correcto funcionamiento de los faros de los estribos.

**\*ASEGÚRESE DE QUE LOS CABLES NO HAGAN CONTACTO CON NINGUNA PIEZA MÓVIL DEL VEHÍCULO (EJES DE TRANSMISIÓN) NI QUE QUEDEN CERCANOS A CUALQUIER FUENTE DE CALOR EXTREMO (ESCAPE, TRANSMISIÓN, ETC.).**

**PASO 8.** Aplique un sellado de hule a los estribos, soportes y cables eléctricos, conexiones y lentes para protegerlos de condiciones climáticas adversas. Vuelva a instalar la cubierta de plástico en la parte inferior de los estribos. **LA INSTALACIÓN ESTÁ COMPLETA.**

#### PROTECCIÓN DEL ACABADO

Los productos Westin tienen un acabado de alta calidad que requiere del mismo cuidado que cualquier otro acabado expuesto del vehículo. Proteja el acabado con una cera no abrasiva para automóviles (por ejemplo, Pure Carnauba) regularmente.

El uso de cualquier jabón, pulidor o cera que contenga un abrasivo es nocivo, dado que los componentes rayan el acabado y lo exponen a la corrosión.

**ETAPE 1.** Enlevez le contenu de la boîte et vérifiez pour tout dommage. Vérifiez que toutes les pièces y sont. Lisez les consignes afin de bien les comprendre avant de commencer.

**ETAPE 2.** Enlever des boulons existants tel qu'illustré (voir figure 1).

**ETAPE 3.** Montez les supports de montage tel qu'illustré (voir figure 2, 3, et 4).

**ETAPE 4.** Insérez les boulons à tête carrée tel qu'illustré (3 par fente, 6 par marche-pieds/barre de frottement) (voir figure 6 et 7). **NOTA :** Pour le marche-pieds/barre de frottement illuminée, faites passer le faisceau de câblage avant de fixer le marche-pieds aux supports (voir étape 7) (voir figure 6, 7 et 9). Faites passer le faisceau de câblage le plus long du côté passager.

**ETAPE 5.** Pour les barres de frottement en aluminium, si désiré, faites glisser la patte de fermeture tel qu'illustré. Placez les lumières (si incluses) dans les endroits appropriés. Fixez à la barre de frottement tel qu'illustré. (voir figure 9). Percez un trou dans le plastique et faites passer les câbles tel qu'illustré (voir figure 8).

**ETAPE 6.** Montez le marche-pied / la barre de frottement aux supports tel qu'illustré. Alignez et serrez (Voir Figure 9). **NOTA :** Pour la barre de frottement illuminée, retirez le couvercle de plastique de chaque bout de la face inférieure de la barre. Passez aux étapes 7 et 8.

**MISE EN GARDE: L'INSTALLATION DU FAISCEAU DE CÂBLAGE NÉCESSITE L'ÉPISSEGE DU SYSTÈME ÉLECTRIQUE DU VEHICULE. WESTIN RECOMMANDE QUE L'INSTALLATION SOIT EFFECTUEE PAR UN PROFESSIONNEL. NOTA : ÉVITEZ LES ZONES DE CHALEUR INTENSE, LES VIBRATIONS, LE PINCEMENT OU LA ROTATION LORS DU MONTAGE DU FAISCEAU AU VEHICULE.**

**ATTENTION TOUJOURS UTILISER UNE SOURCE D'ALIMENTATION POSITIVE PROTEGEE PAR UN FUSIBLE (+) ENDUIRE LA BAGUE D'UN PRODUIT D'ÉTANCHEITE POUR LES CLIMATS SEVERES**

**ASTUCE :** Barre de frottement : Pour une longue vie de service, vérifiez les joints d'étanchéité en caoutchouc avant la repose. Les passe-fils autour des fils rouges et bleus passant dans les douilles arrière, doivent être insérés et enfoncés environ 1/4 po. **NOTA :** Retirez les ampoules et appliquez une couche de graisse blanche dans les douilles et reposez les ampoules. Appliquez de la silicone RTV là où l'ampoule va dans la douille. Installez les lumières et la gaine isolante tel qu'illustré (voir figure 7). Pour la barre de frottement en aluminium, posez la gaine isolante le long du centre tel qu'illustré (voir figure 6).

**ETAPE 7. Ensemble de lumières :** Situez le passe-câble (normalement sous le tapis aux pieds du chauffeur) pour le faisceau de câblage (voir figure 10). Posez le faisceau de câblage de façon à ce que les deux connexions femelles (du marche-pieds) se trouvent le plus près du passe-câble. \*Branchez les fils de l'autre marche-pieds à chaque bout. Branchez le fil d'épaisseur à la douille femelle restante et passez-le dans le passe-câble. Refermer avec de la silicone ou un enduit d'étanchéité permanent. Branchez le fil rouge au fil de la lampe d'accueil (normalement noir avec fil repère blanc situé au seuil de porte côté conducteur) (voir figure 10) testez avec une lampe d'essai pour vérifier. Branchez le fil noir à la masse. Testez le bon fonctionnement des lumières du marche-pieds en ouvrant et refermant la porte. Sceller toutes les connexions.

**Ensemble de source auxiliaire de lumière (si équipé) :** Situez la connexion de source auxiliaire de lumière sous le véhicule (normalement fixé à la face arrière du compartiment d'aile avant ou arrière) (Consultez le manuel d'utilisateur du véhicule) (voir figure 10).

Branchez le fil d'épaisseur à la source de lumière auxiliaire. Testez le bon fonctionnement des lumières du marche-pieds en ouvrant et refermant la porte.

**\*ASSUREZ-VOUS QUE LES FILS N'ENTRENT EN CONTACT AVEC AUCUNE PIECE MOBILE DU VEHICULE (L'ARBRE DE TRANSMISSION) OU PRES DE TOUTE SOURCE DE CHALEUR EXTREME (ECHAPPEMENT, TRANSMISSION...).**

**ETAPE 8.** Appliquez un enduit de protection sur le dessous de marche-pieds / de la barre de frottement, les supports et fils électriques, les connexions et lentilles pour les climats sévères. Reposez le couvercle de plastique sur le dessous de la barre de frottement. **L'INSTALLATION EST TERMINEE.**

**PROTECTION DE LA FINISSON**  
 Les produits Westin ont une finition de haute qualité qui requiert des soins, comme toute autre finition du véhicule exposée aux éléments. Protégez la finition à l'aide d'une cire non-abrasive (par exemple, Pure Carnauba) de façon régulière. L'usage de tout savon, pâte à polir ou cire contenant un abrasif est nuisible, puisque les composantes strient la finition et la laissent vulnérable à la corrosion.

**ETAPE 8.** Appliquez un enduit de protection sur le dessous de marche-pieds / de la barre de frottement, les supports et fils électriques, les connexions et lentilles pour les climats sévères. Reposez le couvercle de plastique sur le dessous de la barre de frottement. **L'INSTALLATION EST TERMINEE.**

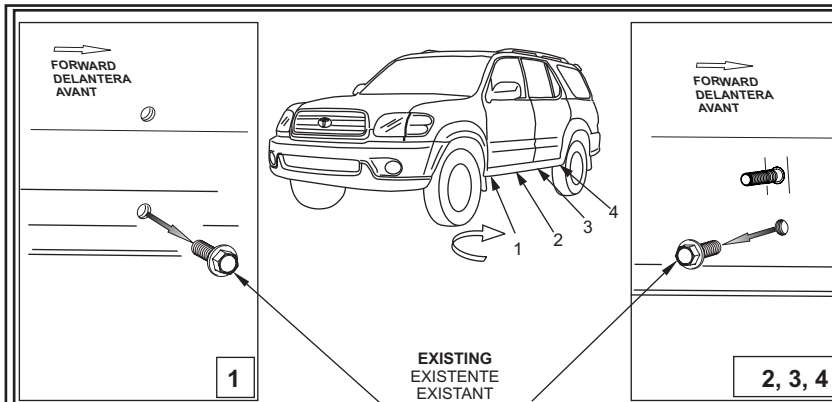
**PROTECTION DE LA FINISSON**  
 Les produits Westin ont une finition de haute qualité qui requiert des soins, comme toute autre finition du véhicule exposée aux éléments. Protégez la finition à l'aide d'une cire non-abrasive (par exemple, Pure Carnauba) de façon régulière. L'usage de tout savon, pâte à polir ou cire contenant un abrasif est nuisible, puisque les composantes strient la finition et la laissent vulnérable à la corrosion.

**ETAPE 8.** Appliquez un enduit de protection sur le dessous de marche-pieds / de la barre de frottement, les supports et fils électriques, les connexions et lentilles pour les climats sévères. Reposez le couvercle de plastique sur le dessous de la barre de frottement. **L'INSTALLATION EST TERMINEE.**

**PROTECTION DE LA FINISSON**  
 Les produits Westin ont une finition de haute qualité qui requiert des soins, comme toute autre finition du véhicule exposée aux éléments. Protégez la finition à l'aide d'une cire non-abrasive (par exemple, Pure Carnauba) de façon régulière. L'usage de tout savon, pâte à polir ou cire contenant un abrasif est nuisible, puisque les composantes strient la finition et la laissent vulnérable à la corrosion.

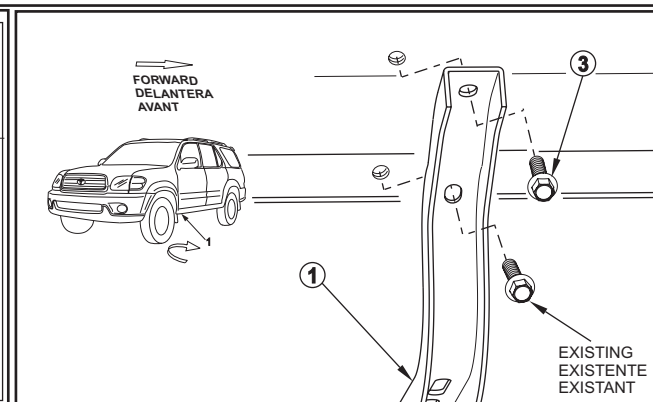
**ETAPE 8.** Appliquez un enduit de protection sur le dessous de marche-pieds / de la barre de frottement, les supports et fils électriques, les connexions et lentilles pour les climats sévères. Reposez le couvercle de plastique sur le dessous de la barre de frottement. **L'INSTALLATION EST TERMINEE.**

**PROTECTION DE LA FINISSON**  
 Les produits Westin ont une finition de haute qualité qui requiert des soins, comme toute autre finition du véhicule exposée aux éléments. Protégez la finition à l'aide d'une cire non-abrasive (par exemple, Pure Carnauba) de façon régulière. L'usage de tout savon, pâte à polir ou cire contenant un abrasif est nuisible, puisque les composantes strient la finition et la laissent vulnérable à la corrosion.

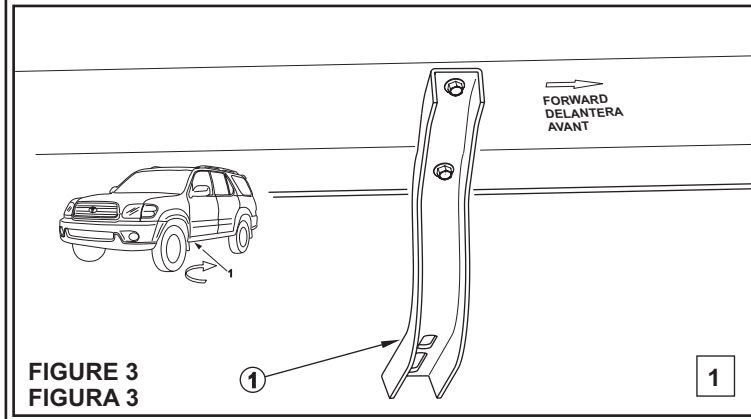


**FIGURE 1  
FIGURA 1**

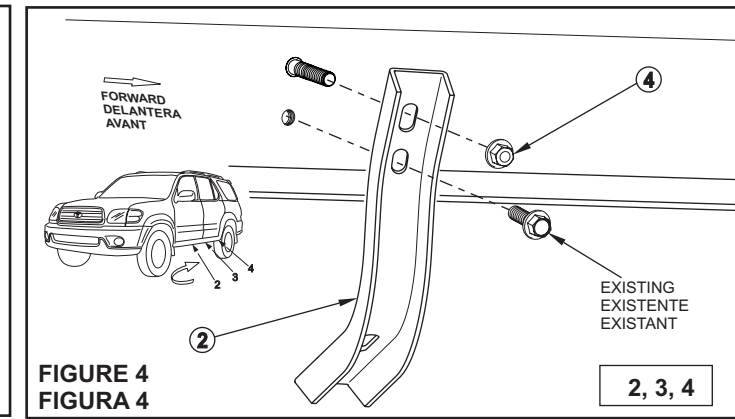
**EXISTING  
EXISTENTE  
EXISTANT  
DO NOT DISCARD  
No DESECHE  
Ne PAS REJETER**



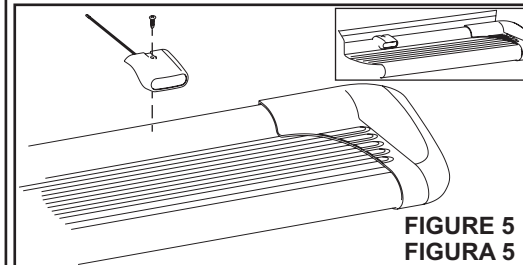
**FIGURE 2  
FIGURA 2**



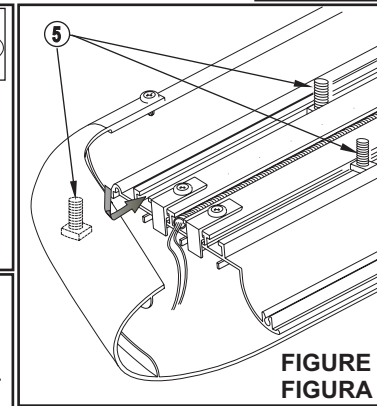
**FIGURE 3  
FIGURA 3**



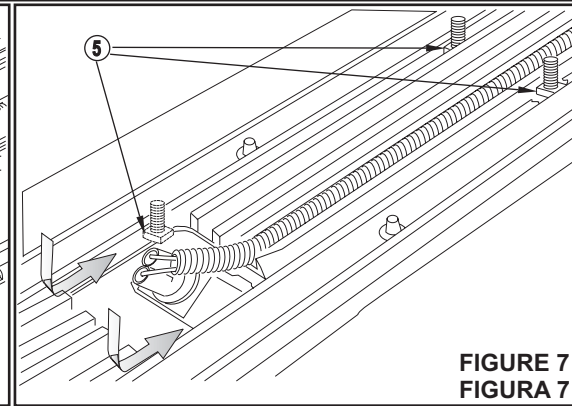
**FIGURE 4  
FIGURA 4**



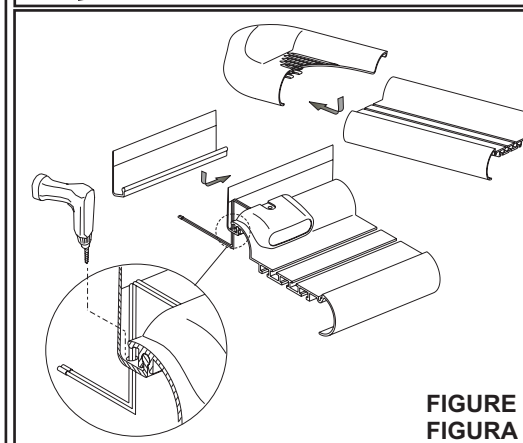
**FIGURE 5  
FIGURA 5**



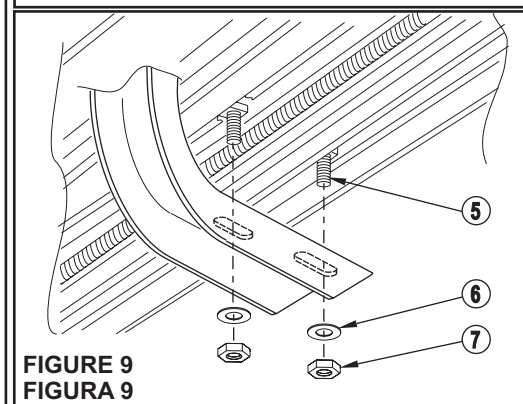
**FIGURE 6  
FIGURA 6**



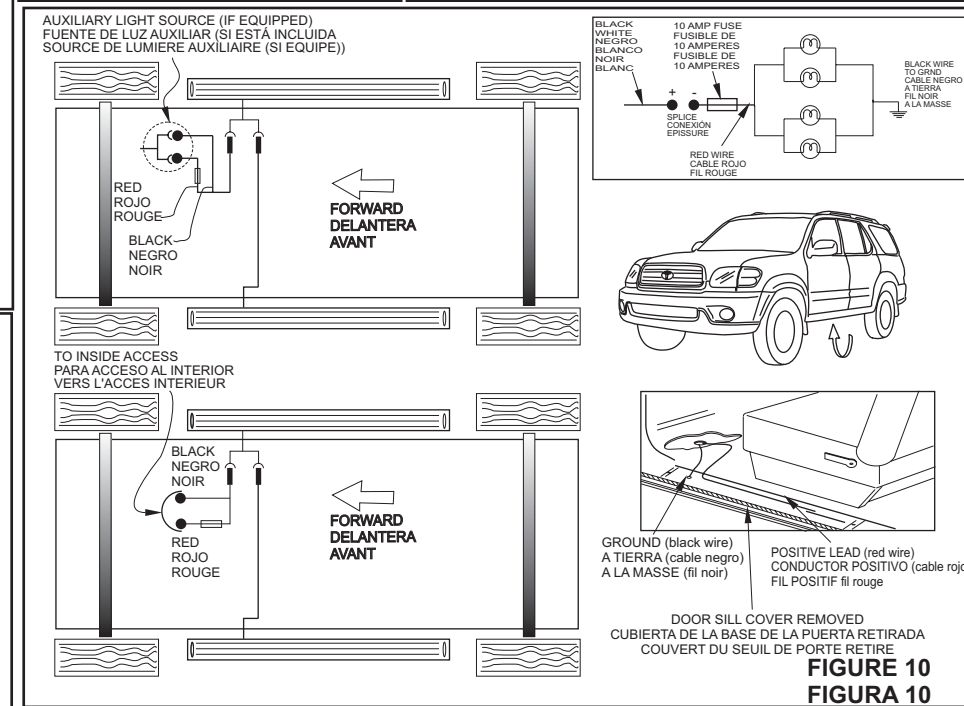
**FIGURE 7  
FIGURA 7**



**FIGURE 8  
FIGURA 8**



**FIGURE 9  
FIGURA 9**



**FIGURE 10  
FIGURA 10**